

# PREMIUM

CATALOG



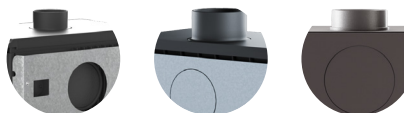
**KAWMET**  
ODLEWNIA ŹELIWA

# CONTENT / SPIS TREŚCI / ЗМІСТ / ОГЛАВЛЕНИЕ / CONȚINUT / OBSAH / OBSAH

- 1 **EN** TERMINOLOGY  
**PL** OZNACZENIA STOSOVANE KATALOGU  
**UA** ПОЗНАЧЕННЯ, ЩО ВИКОРИСТОВУЮТЬСЯ В КАТАЛОЗІ  
**RU** ОБОЗНАЧЕНИЯ, ИСПОЛЬЗУЕМЫЕ В КАТАЛОГЕ  
**RO** DENUMIRILE UTILIZATE ÎN CATALOG  
**CZ** OZNAČENÍ POUŽITÁ V KATALOGU  
**SL** OZNAČENIA POUŽITÉ V KATALÓGU
- 2 **ABOUT US** / О НАС / ПРО НАС / О НАС / DESPRE NOI / O NÁS / O NÁS
- 4 **EN** SIZE RANGE OF KAWMET PREMIUM MODELS  
**PL** ZAKRES ROZMIARÓW MODELI KAWMET PREMIUM  
**UA** РОЗМІРНИЙ РЯД МОДЕЛЕЙ KAWMET PREMIUM  
**RU** РАЗМЕРНЫЙ РЯД МОДЕЛЕЙ KAWMET PREMIUM  
**RO** GAMA DE DIMENSIUNI A MODELELOR KAWMET PREMIUM  
**CZ** ROZMĚR VELKOSTI PREMIUM MODELOV KAWMET  
**SL** ROZMĚR VELIKOSTÍ PREMIUM KAWMET
- 6 **NIKA** / НИКА / Art. S5
- 8 **SPHINX** / СФІНКС / Art. S6
- 10 **ARES** / АРЕС / Art. S7
- 12 **HELIOS** / ГЕЛІОС / Art. S8
- 14 **ZEUS** / ЗЕВС / Art. S9
- 16 **SPARTA** / СПАРТА / Art. S10
- 18 **PROMETEUS** / ПРОМЕТЕЙ / Art. S11
- 20 **ATHENA** / АФІНА / Art. S12
- 22 **EOS** / ЕОС / Art. S13
- 24 **SELENA** / СЕЛЕНА / Art. S14
- 26 **HARITA** / ХАРІТА / Art. S15
- 28 **VENUS** / ВЕНЕРА / Art. S16
- 30 **HERMES** / ГЕРМЕС / Art. F23
- 32 **SIREN** / СИРЕНА / Art. F23
- 34 **EN** ADVANTAGES OF STOVES AND FIREPLACES KAWMET PREMIUM  
**PL** ZALETY PIECÓW I KOMINKÓW KAWMET PREMIUM  
**UA** ПЕРЕВАГИ ПЕЧЕЙ ТА КАМІНІВ KAWMET PREMIUM  
**RU** ПРЕИМУЩЕСТВА ПЕЧЕЙ И КАМИНОВ KAWMET PREMIUM  
**RO** AVANTAJE ALE SOBELOR SI SEMINEELOR KAWMET PREMIUM  
**CZ** CZ VÝHODY KAMEN A KRBŮ KAWMET PREMIUM  
**SL** SL VÝHODY KACHLÍ A KRBOV KAWMET PREMIUM



**EN** SECONDARY BURN  
**PL** DOPALANIE SPALIN  
**UA** ПОДВІЙНИЙ ДОПАЛ  
**RU** ДВОЙНОЙ ДОЖИГ  
**RO** DUBLA COMBUSTIE  
**CZ** DVOJITÉ SPALOVÁNÍ  
**SL** DVOJITÉ SPALOVANJE



**EN** FLUE EXIT OPTIONS: TOP AND REAR  
**PL** MOŻLIWOŚĆ PODŁĄCZENIA WYLOTU SPALIN OD GÓRY LUB Z TYŁU  
**UA** ВЕРХНЕ АБО ЗАДНЄ ПІДКЛЮЧЕННЯ ДО ДИМОХОДУ  
**RU** ВЕРХНЕЕ ИЛИ ЗАДНЕЕ ПОДКЛЮЧЕНИЕ К ДЫМОХОДУ  
**RO** OPTIUNE RACORDARE PRIN PARTEA  
**CZ** MOŽNOST HORNÍHO NEBO ZADNÍHO PŘIPOJENÍ K KOMÍNU  
**SL** MOŽNOST HORNÉHO ALEBO ZADNÉHO PRIPOJENIA KU KOMÍNU



**EN** OUTSIDE AIR  
**PL** DOPROWADZENIE POWIETRZA Z ZEWNĄTRZ  
**UA** ПОДАЧА ПОВІТРЯ ЗЗОВНІ  
**RU** ПОДАЧА ВОЗДУХА ИЗВНЕ  
**RO** ADMISIE AER EXTERIOR  
**CZ** PŘÍVOD VZDUCHU ZVENČÍ  
**SL** PŘÍVOD VZDUCHU ZVONKU



**EN** SIDE DOORS FOR LOADING WOOD  
**PL** BOCZNE DRZWI DO ZAŁADUNKU DREWNA  
**UA** БОКОВІ ДВЕРЦЯТА ДЛЯ ЗАВАНТАЖЕННЯ ДРОВ  
**RU** БОКОВАЯ ДВЕРЦА ДЛЯ ЗАГРУЗКИ ДРОВ  
**RO** UȘĂ LATERALĂ PENTRU ÎNCĂRCAREA LEMNELOR  
**CZ** BOČNÍ NAKLADÁNÍ DŘÍVÍ  
**SL** DVOJITÉ DVIERKA



**EN** ASHPAN  
**PL** POPIELNIK  
**UA** ПОПІЛЬНИК  
**RU** ЗОЛЬНИК  
**RO** GRĂȚAR  
**CZ** POPELNÍK  
**SL** POPOLNÍK



**EN** «COLD HANDLE» SYSTEM - SINGLE DETACHABLE HANDLE  
**PL** SYSTEM «ZIMNEJ KLAMKI» - ZDEJMOWANA KLAMKA  
**UA** СИСТЕМА «ХОЛОДНА РУЧКА» - ЄДИНА ЗНІМНА РУЧКА  
**RU** СИСТЕМА «ХОЛОДНАЯ РУЧКА» - ЕДИНАЯ СЪЕМНАЯ РУЧКА  
**RO** SISTEMUL «MĂNER RECE» - CARE POATE FI ÎNDEPĂRTAT  
**CZ** SYSTÉM «STUDENÁ RUKOJEŤ» - ODNÍMATELNÁ RUKOJEŤ  
**SL** SYSTÉM «STUDENÁ RUKOVĀŤ» - ODNÍMATELNÁ RUKOVĀŤ

## TERMINOLOGY

### OZNACZENIA STOSOVANE KATALOGU / ПОЗНАЧЕННЯ, ЩО ВИКОРИСТОВУЮТЬСЯ В КАТАЛОЗІ / ОБОЗНАЧЕНИЯ, ИСПОЛЬЗУЕМЫЕ В КАТАЛОГЕ / DENUMIRILE UTILIZATE ÎN CATALOG / OZNAČENÍ POUŽITÁ V KATALOGU / OZNAČENIA POUŽITÉ V KATALÓGU



EN NOMINAL HEAT OUTPUT / **PL** MOC NOMINALNA  
**UA** ПОТУЖНІСТЬ / **RU** МОЩНОСТЬ  
**RO** PUTERE NOMINALA / **CZ** VÝKON / **SL** VÝKON



EN DIMENSIONS / **PL** WYMIARY / **UA** РОЗМІРИ / **RU** РАЗМЕРЫ  
**RO** DIMENSIUNI / **CZ** ROZMĚRY / **SL** ROZMERY  
**L / H / W (mm)**



N WEIGHT / **PL** WAGA / **UA** ВАГА / **RU** ВЕС / **RO** GREUTATE  
**CZ** HMOTNOST / **SL** HMOTNOST



EN EFFICIENCY / **PL** SPRAWNOŚĆ / **UA** ККД / **RU** КПД  
**RO** RANDAMENTUL / **CZ** ÚČINNOST / **SL** ÚČINNOST



EN FLUE PIPE DIAMETER / **PL** ŚREDNICA PRZEWODU KOMINOWEGO  
**RU** ДИАМЕТР ДЫМОХОДА / **RO** DIAMETRU EVACUARE  
**CZ** KOMÍNOVÝ DIAMETR / **SL** KOMÍNOVÝ DIAMETER



EN GLASS DIMENSIONS / **PL** WYMIARY SZYBY  
**UA** РОЗМІР СКЛА / **RU** РАЗМЕР СТЕКЛА  
**RO** MĂSURA STICLEI / **CZ** VELIKOST SKLA  
**SL** VELIKOST SKLA **L / H / s (mm)**



EN HEATING CAPACIT / **PL** POWIERZCHNIA OGRZEWANA  
**UA** ПЛОЩА ОБІГРІВУ / **RU** ПЛОЩАДЬ ОБОГРЕВА  
**RO** ZONA DE ÎNCĂLZIRE / **CZ** VYHŘÍVANÁ PLOCHA  
**SL** VYHŘIEVANÁ PLOCHA **m<sup>2</sup> / m<sup>3</sup>**



EN «CLEAN BURN» SYSTEM / **PL** SYSTEM «CZYSTEJ SZYBY»  
**UA** СИСТЕМА «ЧИСТЕ СКЛО» / **RU** СИСТЕМА «ЧИСТОЕ СТЕКЛО»  
**RO** SISTEMUL «STICLĂ CURATĂ» / **CZ** SYSTÉM «ČISTÉ SKLO»  
**SL** SYSTÉM «ČISTÉ SKLO»



EN OUTSIDE AIR / **PL** DOPROWADZENIE POWIETRZA Z ZEWNĄTRZ  
**UA** ПІДВІД ПОВІТРЯ ЗЗОВНІ / **RU** ПОДВОД ВОЗДУХА ИЗВНЕ  
**RO** ADMISIE AER EXTERIOR / **CZ** PŘÍVOD VZDUCHU ZVENČÍ  
**SL** PŘÍVOD VZDUCHU ZVONKU



EN SECONDARY BURN / **PL** DOPALANIE SPALIN  
**UA** ПОДВІЙНИЙ ДОПАЛ / **RU** ДВОЙНОЙ ДОЖИГ  
**RO** DUBLA COMBUSTIE / **CZ** DVOJITÉ SPALOVÁNÍ  
**SL** DVOJITÉ SPALOVANIE



EN FLUE EXIT OPTIONS: TOP AND REAR  
**PL** MOŻLIWOŚĆ PODŁĄCZENIA WYŁOTU SPALIN OD GÓRY LUB Z TYŁU  
**UA** МОЖЛИВІСТЬ ВЕРХНЬОГО АБО ЗАДНЬОГО ПІДКЛЮЧЕННЯ ДО ДИМОХОДУ  
**RU** ВОЗМОЖНОСТЬ ВЕРХНЕГО ИЛИ ЗАДНЕГО ПОДКЛЮЧЕНИЯ К ДЫМОХОДУ  
**RO** OPȚIUNE RACORDARE PRIN PARTEA  
**CZ** MOŽNOST HORNÍHO NEBO ZADNÍHO PŘIHOJENÍ K KOMÍNU  
**SL** MOŽNOST HORNÉHO ALEBO ZADNÉHO PRIPOJENIA KU KOMÍNU



EN COMPLIANCE WITH STANDARDS ECOPROJECT  
**PL** ZGODNOŚĆ ZE STANDARDAMI EKOPROJEKTU  
**UA** ВІДПОВІДНІСТЬ НОРМАМ ЕКОПРОЕКТА  
**RU** СООТВЕТСТВИЕ НОРМАМ ЭКОПРОЕКТА  
**RO** CONFORMITATEA CU STANDARDELE ECO PROIECTULUI  
**CZ** SOULAD S NORMAMI EKOPROJEKTU  
**SL** SÚLAD S NORMAMI EKOPROJEKTU



EN FUEL / **PL** PRAŁ / **UA** ПАЛИВО / **RU** ТОПЛИВО  
**RO** COMBUSTIBIL / **CZ** PALIVO / **SL** PALIVO  
**MAX L (mm)**



#### EN / ADVANTAGES OF VERMICULAR CAST IRON:

- HIGH STRENGTH
- 30% HIGHER HEAT OUTPUT
- INCREASED THERMAL CONDUCTIVITY (REDUCED HEATING TIME BY 35%)
- GREATER DUCTILITY AND RESISTANCE TO THERMAL LOADS
- EXTENDED SERVICE LIFE OF FIREPLACE INSERTS AND STOVES

#### PL / ZALETY ŻELIWA WERMIKULARNEGO:

- WIĘKSZA WYTRZYMAŁOŚĆ
- 30% WIĘKSZA MOC
- ZWIĘKSZONA PRZEWODNOŚĆ CIEPLNA (ZMNIJSZONY CZAS NAGRZEWANIA O 35%)
- WIĘKSZA PLASTYCZNOŚĆ I WYTRZYMAŁOŚĆ NA SZOKI TERMICZNE
- WYDŁUŻONA ŻYWOTNOŚĆ WKŁADÓW KOMINKOWYCH I PIECÓW

#### UA / ПЕРЕВАГИ ВЕРМИКУЛЯРНОГО ЧАВУНУ:

- ВИСОКА МІЦНІСТЬ
- ВИЩА ПОТУЖНІСТЬ НА 30%
- ПІДВИЩЕНА ТЕПЛОПРОВІДНІСТЬ (НА 35% ЗМЕНШЕНИЙ ЧАС ОБІГРІВУ ПРИМІЩЕННЯ)
- БІЛЬША ПЛАСТИЧНІСТЬ ТА СТІЙКІСТЬ ДО ТЕПЛОВИХ НАВАНТАЖЕНЬ
- ЗБІЛЬШЕНИЙ ТЕРМІН СЛУЖБИ ВИКОРИСТАННЯ КАМИННИХ ТОПОК ТА ПЕЧЕЙ

#### RU / ПРЕИМУЩЕСТВА ВЕРМИКУЛЯРНОГО ЧУГУНА:

- ВЫСОКАЯ ПРОЧНОСТЬ
- МОЩНОСТЬ ВЫШЕ НА 30%
- ПОВЫШЕННАЯ ТЕПЛОПРОВОДНОСТЬ (НА 35% УМЕНЬШЕНО ВРЕМЯ ОБОГРЕВА ПОМЕЩЕНИЯ)
- БОЛЬШАЯ ПЛАСТИЧНОСТЬ И УСТОЙЧИВОСТЬ К ТЕПЛОНЫМ НАГРУЗКАМ
- УВЕЛИЧЕННЫЙ СРОК СЛУЖБЫ ИСПОЛЬЗОВАНИЯ КАМИННЫХ ТОПОК И ПЕЧЕЙ

#### CZ / VÝHODY VERMIKULÁRNÍ LITINY:

- VYSOKÁ PEVNOST
- VYŠŠÍ VÝKON NA 30%
- ZVÝŠENÁ TEPELNÁ VODIVOST (O 35% SNIŽENÁ DOBA VYTÁPĚNÍ MÍSTNOSTI)
- VĚTŠÍ PLASTICITA A ODOLNOST PROTI TEPELNÉMU ZATÍŽENÍ
- PRODLOUŽENÁ ŽIVOTNOST KRBŮ A KACHLÍ

#### SL / VÝHODY VERMIKULÁRNEJ LIATINY:

- VYSOKÁ PEVNOST
- VYŠŠÍ VÝKON NA 30%
- ZVÝŠENÁ TEPELNÁ VODIVOST (35% ZNÍŽENÁ DOBA OHREMU MIESTNOSTI)
- ZVÝŠENÁ PLASTICITA A ODOLNOST VOČI TEPELNÉMU ZAŤAŽENIU
- PREDĹŽENÁ ŽIVOTNOST KRBŮV A KACHLÍ



#### EN ENERGY EFFICIENCY CLASS

**PL** KLASA EFEKTYWNOŚCI ENERGETYCZNEJ  
**UA** КЛАС ЕНЕРГОЕФЕКТИВНОСТІ  
**RU** КЛАСС ЭНЕРГОЭФЕКТИВНОСТИ  
**RO** CLASA DE EFICIENȚĂ ENERGETICĂ  
**CZ** TŘÍDA ENERGETICKÉ ÚČINNOSTI  
**SL** TRIEDA ENERGETICKEJE EFEKTIVNOSTI



**EN** BEST PRICE / QUALITY RATIO / HIGH TECHNOLOGY  
MODERN PRODUCTION / UNIQUE VERMICULAR CAST  
IRON FORMULA / 12500 TONS OF PRODUCTION CAPACITY  
/ 5000 M2 FACTORY AREA / ISO 9001:2009

**PL** NAJLEPSZA CENA / STOSUNEK JAKOŚCI / WYSOKA  
TECHNOLOGIA NOWOCZESNA PRODUKCJA / UNIKALNA  
FORMUŁA ŻELIWA WERMICULARNEGO / 12 500 TON  
MOCY PRODUKCYJNEJ / OBSZAR FABRYKI 5000 M2 / ISO  
9001:2009

**UA** НАЙКРАЩЕ СПІВВІДНОШЕННЯ ЦІНИ ТА ЯКОСТІ /  
ВИСОКОТЕХНОЛОГІЧНЕ СУЧАСНЕ ВИРОБНИЦТВО /  
УНІКАЛЬНА ФОРМУЛА ВЕРМИКУЛЯРНОГО ЧАВУНУ /  
12500 ТОНН ВИРОБНИЧИХ ПОТУЖНОСТЕЙ / 5000 М2  
ПЛОЩА ЗАВОДУ / ISO 9001:2009

**RU** ЛУЧШЕЕ СООТНОШЕНИЕ ЦЕНЫ И КАЧЕСТВА /  
ВИСОКОТЕХНОЛОГИЧНОЕ СОВРЕМЕННОЕ ПРОИЗВОД-  
СТВО / УНИКАЛЬНАЯ ФОРМУЛА ВЕРМИКУЛЯРНОГО  
ЧУГУНА / 12500 ТОНН ПРОИЗВОДСТВЕННЫХ МОЩНО-  
СТЕЙ / 5000 М2 ПЛОЩАДЬ ЗАВОДА / ISO 9001:2009

**RO** CEL MAI BUN RAPORT CALITATE PTEȚ / PRODUCȚIE  
MODERNĂ DE TEHNOLOGIE ÎNALTĂ / FORMULĂ UNICĂ DE  
FONTĂ VERMICULARĂ / 12.500 TONE DE CAPACITATE DE  
PRODUCȚIE / ZONA DE FABRICARE 5000 M2 / ISO 9001:  
2009

**CZ** NEJLEPŠÍ HODNOTA ZA PENÍZE / HIGH-TECH  
MODERNÍ VÝROBA / UNIKÁTNÍ VÝROBA LITINOVÉ  
FORMULE / 12 500 TUN VÝROBNÍ KAPACITY / 5000 M2  
VÝROBNÍ PLOCHA / ISO 9001:2009

**SL** NAJLEPŠIA HODNOTA ZA PENIAZE / MODERNÁ  
VÝROBA VYSPELÝCH TECHNOLOGÍÍ / UNIKÁTNÁ VÝROBA  
LIATINA VZOREC / 12.500 TON VÝROBNEJ KAPACITY /  
5000 M2 TOVÁRENSKÁ PLOCHA / ISO 9001:2009

**40**

YEARS OF EXPERIENCE  
LAT DOŚWIADCZENIA  
ROKIV DOŚVIDU  
ЛЕТ ОПЫТА  
ANI DE EXPERIENTA  
DLUHOLETÉ ZKUŠENOSTI  
DLHOROČNÉ SKÚŠENOSTI



**EN** STOVES AND FIREPLACE INSERTS  
**PL** PIĘCYKI I WKŁADY KOMINKOWE  
**UA** КАМІННІ ТІПКИ ТА ПЕЧІ  
**RU** КАМИННЫЕ ТИПКИ И ПЕЧИ  
**RO** FOCAR SEMINEU ȘI SOBE  
**CZ** KRBY A PECE  
**SL** KRBY A PECE

**EN** CHURCH BELLS, ART CASTING  
**PL** DZWONY, ODLEWY ARTYSTYCZNE  
**UA** ЦЕРКОВНІ ДЗВОНИ, ХУДОЖНЄ ЛІТТЯ  
**RU** ЦЕРКОВНЫЕ КОЛОКОЛА, ХУДОЖЕСТВЕННОЕ ЛИТЬЕ  
**RO** CLOPOTE DE BISERICĂ, TURNARE DE ARTĂ  
**CZ** KOSTELNÍ ZVONY, ODLÉVÁNÍ UMĚNÍ  
**SL** KOSTELNÍ ZVONY, ODLÉVÁNÍ UMĚNÍ

**EN** INDUSTRIAL CAST PRODUCTS  
**PL** CZĘŚCI PRZEMYSŁOWE  
**UA** ПРОМИСЛОВА ЛИТА ПРОДУКЦІЯ  
**RU** ПРОМЫШЛЕННАЯ ЛИТАЯ ПРОДУКЦИЯ  
**RO** PRODUSE INDUSTRIALE TURNATE  
**CZ** PRŮMYSLOVÉ LITÉ VÝROBKY  
**SL** PRIEMYSELNÉ LIATE VÝROBKY

**KAWMET / SPORT**





1981



2007



2018

**EN** **KAWMET** foundry is a long-term family company, where experience has been accumulated in practice and has been passed down from generation to generation since 1981.

For several years, the basis of production are cast-iron fireplace furnaces, free-standing furnaces and universal furnaces. Products of our brand, due to its aesthetic appearance, high efficiency and reliability at a relatively low price, are very popular both in Poland and abroad.

**PL** Odlewnia **KAWMET** jest firmą o długoletniej tradycji rodzinnej, gdzie zdobyta w praktyce wiedza i doświadczenie przekazywane są z pokolenia na pokolenie. Historia zakładu sięga jeszcze roku 1981. Od kilkunastu lat podstawą produkcji są żeliwne wkłady kominkowe, piece wolnostojące i piece uniwersalne.

Kominki naszej marki dzięki estetycznemu wyglądowi, wysokiej sprawności i niezawodności, przy stosunkowo niskiej cenie cieszą się dużym zainteresowaniem wśród odbiorców z Polski i z zagranicy.

**UA** Ливарне виробництво **KAWMET** - це багаторічна сімейна компанія, де досвід накопичений на практиці і передається з покоління в покоління, починаючи з 1981 року.

Уже кілька років основою виробництва є чавунні камінні топки, окремо стоячі печі й універсальні печі.

Вироби нашої марки, завдяки своєму естетичному зовнішньому вигляду, високій ефективності та надійності при відносно низькій ціні, дуже популярні як у Польщі, так і за кордоном.

**RU** Литейное производство **KAWMET** - это многолетняя семейная компания, где опыт накоплен на практике и передается из поколения в поколение начиная с 1981 года.

Уже несколько лет основой производства являются чугунные каминные топки, отдельно стоящие печи и универсальные печи. Изделия нашей марки, благодаря своему эстетичному внешнему виду, высокой эффективности и надежности при относительно низкой цене, очень популярны как в Польше, так и за рубежом.

**RO** Turnătoria **KAWMET** este o companie familială pe termen lung, unde experiența a fost acumulată în practică și a fost transmisă din generație în generație din 1981.

Timp de mai mulți ani, baza de producție sunt cuptoare cu șemineu din fontă, cuptoare de sine stătătoare și cuptoare universale. Produsele brandului nostru, datorită aspectului estetic, eficienței ridicate și fiabilității la un preț relativ scăzut, sunt foarte populare atât în Polonia, cât și în străinătate.

**CZ** Slévárna **KAWMET** je dlouhodobá rodinná firma, kde se zkušenosti nahromadily v praxi a od roku 1981 se předávají z generace na generaci.

Již několik let jsou základem výroby litinové krbové pece, volně stojící pece a univerzální pece. Výrobky naší značky jsou díky svému estetickému vzhledu, vysoké účinnosti a spolehlivosti za relativně nízkou cenu velmi oblíbené jak v Polsku, tak v zahraničí.

**SL** Zlievareň **KAWMET** je dlhodobá rodinná spoločnosť, v ktorej sa skúsenosti nahromadili v praxi a od roku 1981 sa odovzdávali z generácie na generáciu.

Už niekoľko rokov sú základom výroby liatinové krbové pece, voľne stojace pece a univerzálne pece. Výrobky našej značky, vďaka svojmu estetickému vzhľadu, vysokej účinnosti a spoľahlivosti za relatívne nízku cenu, sú veľmi populárne ako v Poľsku i v zahraničí.



# KAWMET PREMIUM

KAWMET.UA

KAWMET.PL



**NIKA** / НІКА / Art. S5



**SPHINX** / СФІНКС / Art. S6



**ARES** / АРЕС / Art. S7



**HELIOS** / ГЕЛІОС / Art. S8



**ZEUS** / ЗЕВС / Art. S9



**SPARTA** / СПАРТА / Art. S10



**PROMETEUS** / ПРОМЕТЕЙ / Art. S11



**ATHENA** / АФІНА / Art. S12



**EOS** / ΕΟΣ / Art. S13



**SELENA** / ΣΕΛΕΝΑ / Art. S14



**HARITA** / ΧΑΡΙΤΑ / Art. S15



**VENUS** / ΒΕΝΕΡΑ / Art. S16

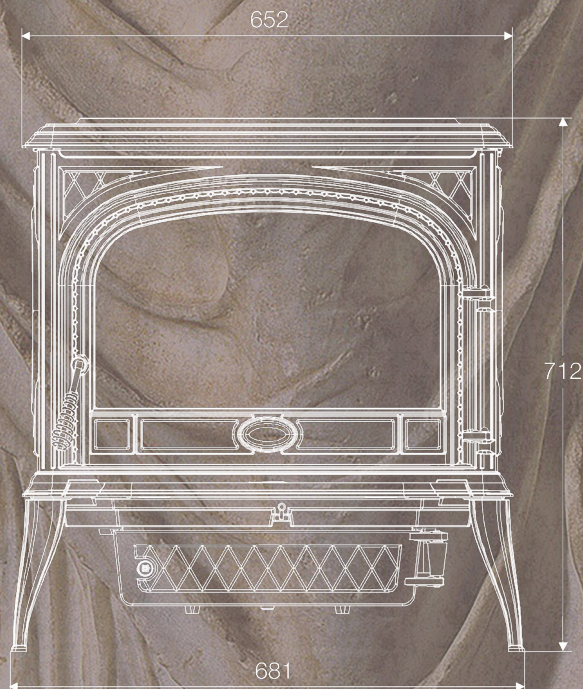
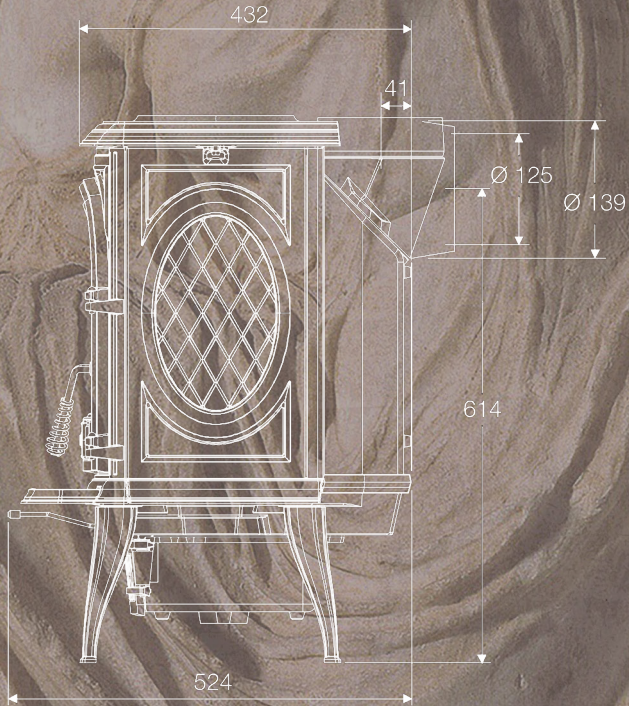


**HERMES** / ΗΡΜΕΣ / Art. F23



**SIRENA** / ΣΙΡΕΝΑ / Art. F23

# KAWMET PREMIUM



# NIKA

**kW** 11.3

**%** 77

**kg** 140

**mm** 125 / 139

**H L W** 681 / 712 / 524

**GLASS** 473 / 277 / 4

**+** 120 m<sup>2</sup> / 300 m<sup>3</sup>

**+30%** ✓

✓

✓

✓

**Eco** ✓

**A B C** A

**500**



EN SECONDARY BURN  
PL DOPALANIE SPALIN  
UA ПОДВИЙНИЙ ДОПАЛ  
RU ДВОЙНОЙ ДОЖИГ  
RO DUBLĂ COMBUSTIE  
CZ DVOJITÉ SPALOVÁNÍ  
SL DVOJITÉ SPALOVANJE



EN ASHPAN  
PL POPIELNIK  
UA ПОПІЛЬНИК  
RU ЗОЛЬНИК  
RO GRĂȚAR  
CZ POPELNIK  
SL POPELNIK



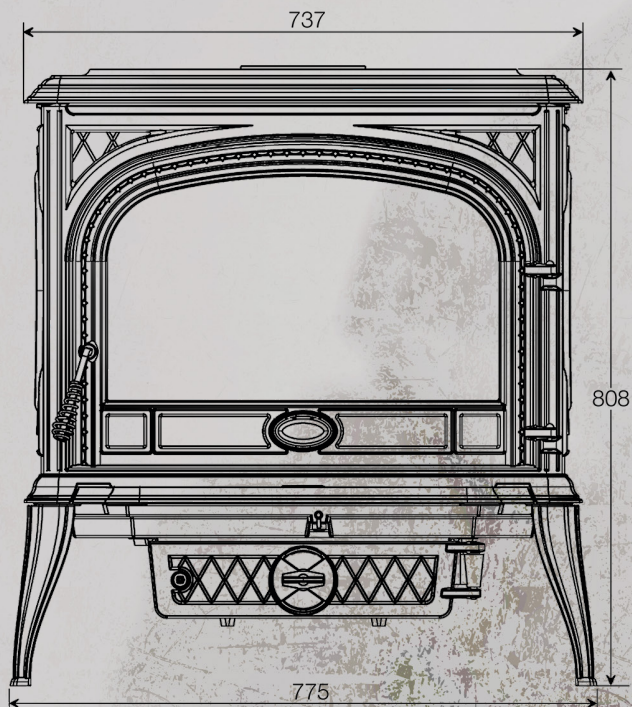
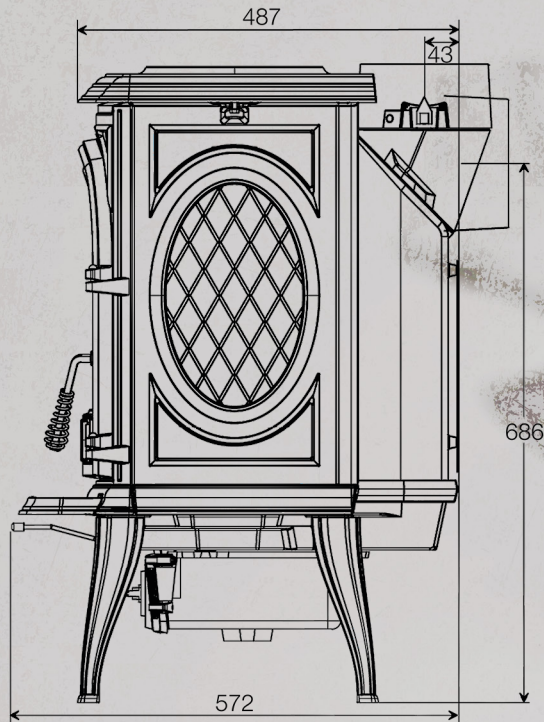
EN «COLD HANDLE» SYSTEM - SINGLE DETACHABLE HANDLE  
PL SYSTEM «ZIMNEJ KLAMKI» - ZDEJMOWANA KLAMKA  
UA СИСТЕМА «ХОЛОДНА РУЧКА» - ЄДИНА ЗНИМНА РУЧКА  
RU СИСТЕМА «ХОЛОДНАЯ РУЧКА» - ЕДИНАЯ СЪЕМНАЯ РУЧКА  
RO SISTEMUL «MĂNER REȘE» - CĂRE POATE FI ÎNDEPĂRTAT  
CZ SYSTÉM «STUDENÁ RUKOJET» - ODNÍMATELNÁ RUKOJET  
SL SYSTÉM «STUDENÁ RUKOVĀT» - ODNÍMATELNÁ RUKOVĀT



EN FLUE EXIT OPTIONS: TOP AND REAR  
PL MOŻLIWOŚĆ PODŁĄCZENIA WYLOTU SPALIN OD GÓRY LUB Z TYŁU  
UA ВЕРХНЕ АБО ЗАДНЕ ПІДКЛЮЧЕННЯ ДО ДИМОХОДУ  
RU ВЕРХНЕЕ ИЛИ ЗАДНЕЕ ПОДКЛЮЧЕНИЕ К ДЫМОХОДУ  
RO OPTIUNE RĂCORDARE PRIN PARTEA  
CZ MOŽNOST HORNÍHO NEBO ZADNÍHO PŘIPOJENÍ K KOMÍNU  
SL MOŽNOST HORNEHO ALEBO ZADNEHO PRIPOJENJA KU KOMINU



# KAWMET PREMIUM



# SPHINX

**kW** 13.9

**%** 77

**kg** 180

**mm** 153

**H L W** 775 / 808 / 572

**GLASS** 535 / 315 / 4

**+** 140 m<sup>2</sup> / 350 m<sup>3</sup>

**+30%** ✓

✓

✓

✓

**Eco** ✓

**A B C** A

**550**

EN SECONDARY BURN  
PL DOPALANIE SPALIN  
UA ПОДВІЙНИЙ ДОПАЛ  
RU ДВОЙНОЙ ДОЖИГ  
RO DUBLA COMBUSTIE  
CZ DVOJITÉ SPALOVÁNÍ  
SL DVOJITÉ SPALOVANJE



EN «COLD HANDLE» SYSTEM - SINGLE DETACHABLE HANDLE  
PL SYSTEM «ZIMNEJ KLAMKI» - ZDEJMOWANA KLAMKA  
UA СИСТЕМА «ХОЛОДНА РУЧКА» - ЄДИНА ЗНИМНА РУЧКА  
RU СИСТЕМА «ХОЛОДНАЯ РУЧКА» - ЕДИНАЯ СЪЕМНАЯ РУЧКА  
RO SISTEMUL «MÂNER REȘE» - CARE POATE FI ÎNDEPĂRTAT  
CZ SYSTÉM «STUDENÁ RUKOJET» - ODNÍMATELNÁ RUKOJET  
SL SYSTÉM «STUDENÁ RUKOVÁT» - ODNÍMATELNÁ RUKOVÁT

EN ADJUSTMENT OF AIR SUPPLY TO THE GRATE  
PL REGULACJA DOPŁYWU POWIETRZA PIERWOTNEGO POD RUSZT  
UA РЕГУЛЮВАННЯ ПОДАЧІ ПОВІТРЯ НА КОЛОСНИК  
RU РЕГУЛИРОВАНИЕ ПОДАЧИ ВОЗДУХА НА КОЛОСНИК  
RO REGLAREA AERULUI PENTRU COMBUSTIE  
CZ NASTAVENÍ PŘÍVODU VZDUCHU KE ROŠTNICE  
SL NASTAVENJE PRÍVODU VZDUCHU DO ROŠTU



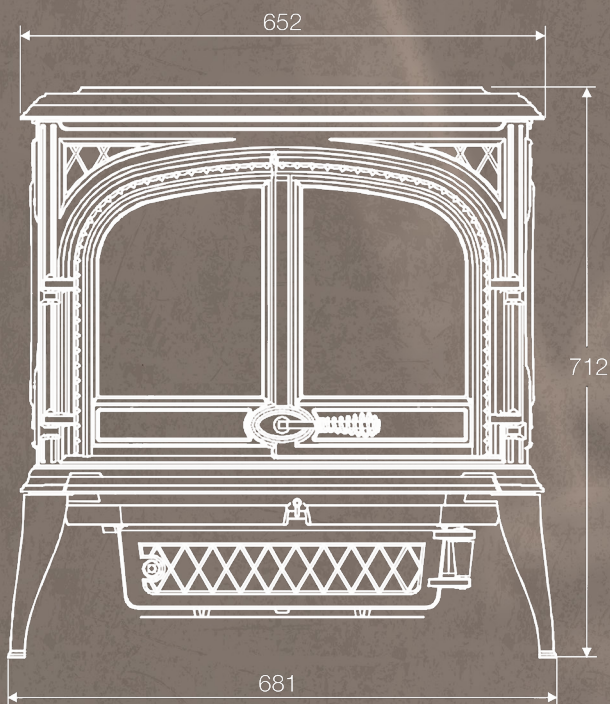
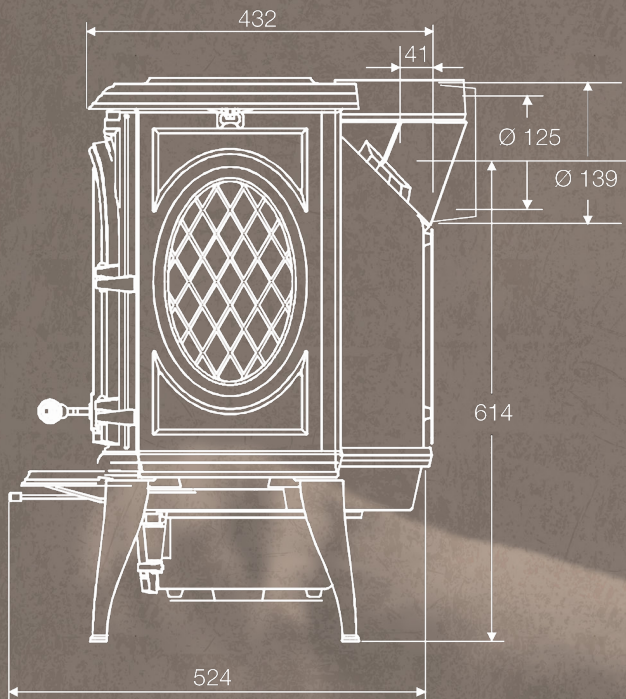
EN ASHPAN  
PL POPIELNIK  
UA ПОПІЛЬНИК  
RU ЗОЛЬНИК  
RO GRĂȚAR  
CZ POPELNÍK  
SL POPOLNIK



EN FLUE EXIT OPTIONS: TOP AND REAR  
PL MOŻLIWOŚĆ PODŁĄCZENIA WYLOTU SPALIN OD GÓRY LUB Z TYŁU  
UA ВЕРХНЄ АБО ЗАДНЄ ПІДКЛЮЧЕННЯ ДО ДИМОХОДУ  
RU ВЕРХНЕЕ ИЛИ ЗАДНЕЕ ПОДКЛЮЧЕНИЕ К ДЫМОХОДУ  
RO OPTIUNE RACORDARE PRIN PARTEA  
CZ MOŽNOST HORNÍHO NEBO ZADNÍHO PŘIPOJENÍ K KOMÍNU  
SL MOŽNOST HORNEHO ALEBO ZADNEHO PŘIPOJENJA KU KOMINU



# KAWMET PREMIUM



# ARES

**kW** 11.3

**%** 77

**kg** 140

**mm** 125 / 139

**H L W** 681 / 712 / 524

**GLASS** 220 / 280 / 4 / 2 pcs

**+** 120 m<sup>2</sup> / 300 m<sup>3</sup>

**+30%** ✓

✓

✓

✓

**Eco** ✓

**A B C** A

**500**



EN SECONDARY BURN  
PL DOPALANIE SPALIN  
UA ПОДВИЙНИЙ ДОПАЛ  
RU ДВОЙНОЙ ДОЖИГ  
RO DUBLA COMBUSTIE  
CZ DVOJITÉ SPALOVÁNÍ  
SL DVOJÍTE SPALOVANJE

EN ASHPAN  
PL POPIELNIK  
UA ПОПІЛЬНИК  
RU ЗОЛЬНИК  
RO GRĂȚAR  
CZ POPELNIK  
SL POPOLNIK



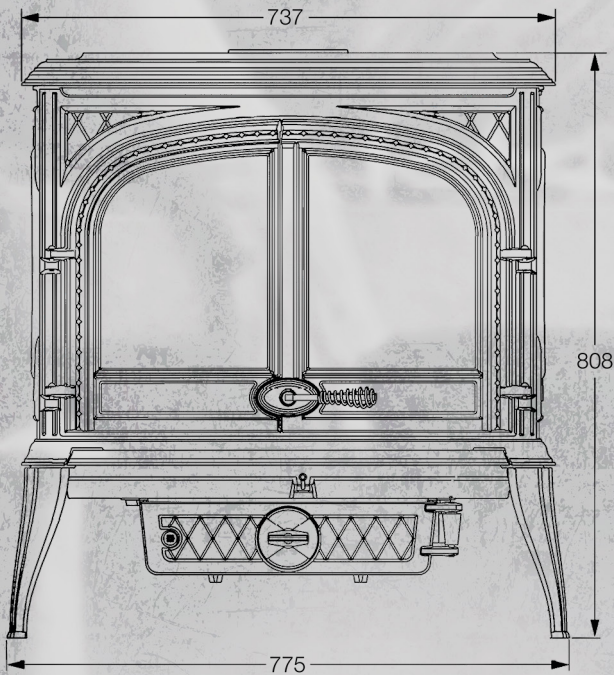
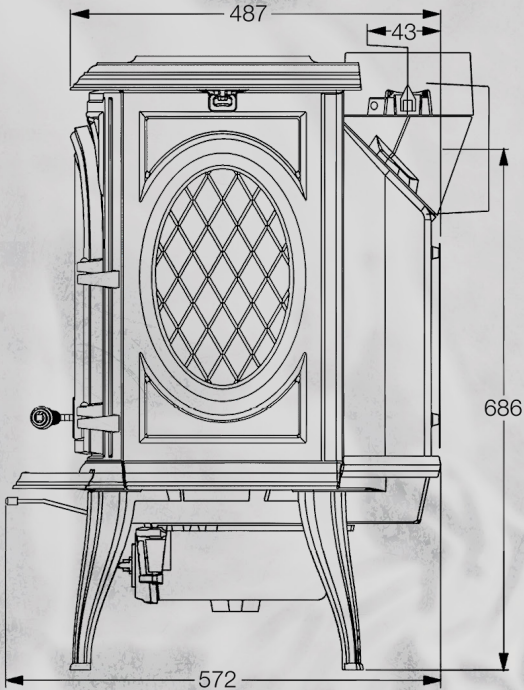
EN FLUE EXIT OPTIONS: TOP AND REAR  
PL MOŻLIWOŚĆ PODŁĄCZENIA WYLOTU SPALIN OD GÓRY LUB Z TYŁU  
UA ВЕРХНЄ АБО ЗАДНЄ ПІДКЛЮЧЕННЯ ДО ДИМОХОДУ  
RU ВЕРХНЕЕ ИЛИ ЗАДНЕЕ ПОДКЛЮЧЕНИЕ К ДЫМОХОДУ  
RO OPTIUNE RACORDARE PRIN PARTEA  
CZ MOŻNOST HORNÍHO NEBO ZADNÍHO PŘIPOJENÍ K KOMÍNU  
SL MOŻNOST HORNÉHO ALEBO ZADNÉHO PŘIPOJENJA KU KOMINU



EN «COLD HANDLE» SYSTEM - SINGLE DETACHABLE HANDLE  
PL SYSTEM «ZIMNEJ KLAMKI» - ZDEJMOWANA KLAMKA  
UA СИСТЕМА «ХОЛОДНА РУЧКА» - ЄДИНА ЗНІМНА РУЧКА  
RU СИСТЕМА «ХОЛОДНАЯ РУЧКА» - ЕДИНАЯ СЪЕМНАЯ РУЧКА  
RO SISTEMUL «MĂNER RECES» - CARE POATE FI ÎNDEPĂRTAT  
CZ SYSTÉM «STUDENÁ RUKOJET» - ODNÍMATELNÁ RUKOJET  
SL SYSTÉM «STUDENÁ RUKOVÁT» - ODNÍMATELNÁ RUKOVÁT



# KAWMET PREMIUM



# HELIOS

**kW** 13.9

**%** 77

**kg** 180

**mm** 153

**H L W** 775 / 808 / 572

**GLASS** 248.5 / 316.5 / 4 / 2 pcs

**Area** 140 m<sup>2</sup> / 350 m<sup>3</sup>

**+30%** ✓

**Hand** ✓

**Flame** ✓

**Table** ✓

**Eco** ✓

**A B C** A

**Roller** 550



EN SECONDARY BURN  
PL DOPALANIE SPALIN  
UA ПОДВІЙНИЙ ДОПІЛГ  
RU ДВОЙНОЙ ДОЖИГ  
RO DUBLA COMBUSTIE  
CZ DVOJITÉ SPALOVÁNÍ  
SL DVOJITÉ SPALOVANJE



EN «COLD HANDLE» SYSTEM - SINGLE DETACHABLE HANDLE  
PL SYSTEM «ZIMNEJ KLAMKI» - ZDEJMOWANA KLAMKA  
UA СИСТЕМА «ХОЛОДНА РУЧКА» - ЄДИНА ЗНИМНА РУЧКА  
RU СИСТЕМА «ХОЛОДНАЯ РУЧКА» - ЕДИНАЯ СЪЕМНАЯ РУЧКА  
RO SISTEMUL «MĂNER REȘE» - CARE POATE FI ÎNDEPARTAT  
CZ SYSTÉM «STUDENÁ RUKOJET» - ODNÍMATELNÁ RUKOJET  
SL SYSTÉM «STUDENÁ RUKOVÁT» - ODNÍMATELNÁ RUKOVÁT

EN ADJUSTMENT OF AIR SUPPLY TO THE GRATE  
PL REGULACJA DOPŁYWU POWIETRZA PIERWOTNEGO POD RUSZT  
UA РЕГУЛЮВАННЯ ПОДАЧІ ПОВІТРЯ НА КОЛОСНИК  
RU РЕГУЛИРОВАНИЕ ПОДАЧИ ВОЗДУХА НА КОЛОСНИК  
RO REGLAREA AERULUI PENTRU COMBUSTIE  
CZ NASTAVENÍ PŘÍVODU VZDUCHU KE ROŠTNICE  
SL NASTAVENJE PŘÍVODU VZDUCHU DO ROŠTU



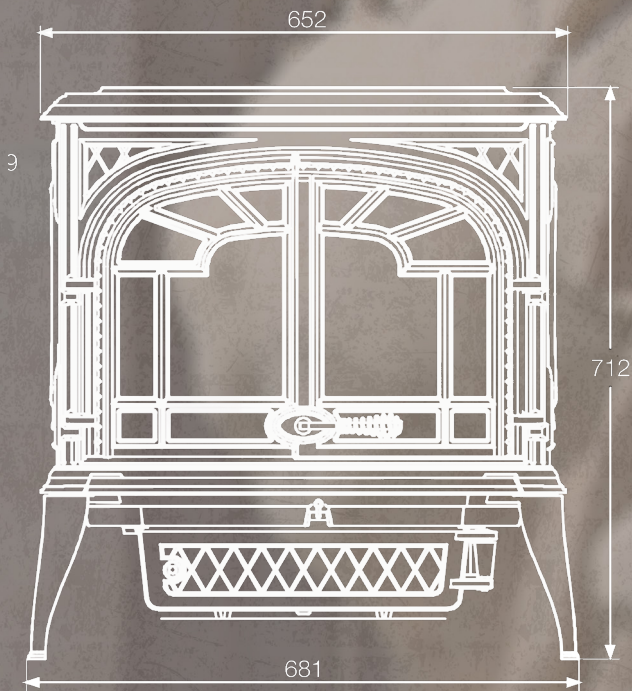
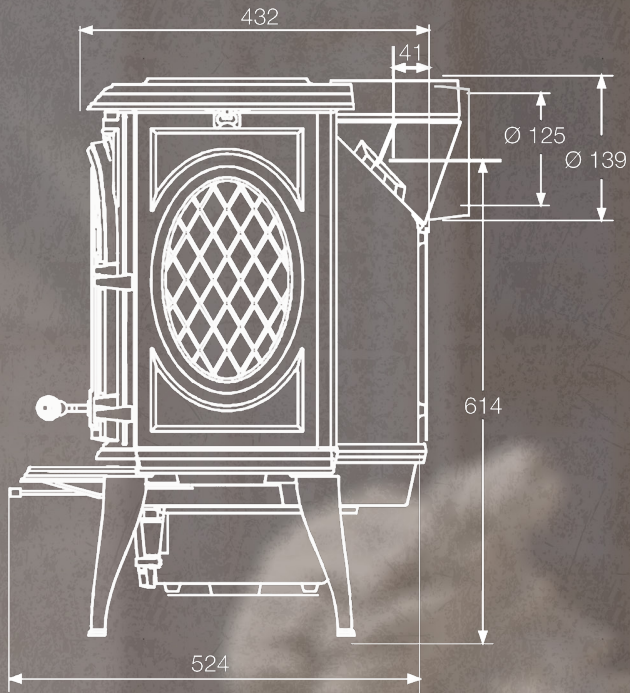
EN ASHPAN  
PL POPIELNIK  
UA ПОПІЛЬНИК  
RU ЗОЛЬНИК  
RO GRĂȚAR  
CZ POPELŇÍK  
SL POPOLNÍK



EN FLUE EXIT OPTIONS: TOP AND REAR  
PL MOŻLIWOŚĆ PODŁĄCZENIA WYŁOTU SPALIN OD GÓRY LUB Z TYŁU  
UA ВЕРХНЕ АБО ЗАДНЕ ПІДКЛЮЧЕННЯ ДО ДИМОХОДУ  
RU ВЕРХНЕЕ ИЛИ ЗАДНЕЕ ПОДКЛЮЧЕНИЕ К ДЫМОХОДУ  
RO OPTIUNE RACORDARE PRIN PARTEA  
CZ MOŽNOST HORNÍHO NEBO ZADNÍHO PŘÍPOJENÍ K KOMÍNU  
SL MOŽNOST HORNEHO ALEBO ZADNEHO PŘÍPOJENJA KU KOMINU



# KAWMET PREMIUM



# ZEUS

**kW** 11.3

**%** 77

**kg** 140

**mm** 125 / 139

**H L W** 220 / 280 / 4 / 2 pos

**GLASS** 473 / 277 / 4

**+** 120 m<sup>2</sup> / 300 m<sup>3</sup>

**+30%** ✓

**✦** ✓

**🔥** ✓

**🪴** ✓

**Eco** ✓

**A B C** A

**🪵** 500



EN SECONDARY BURN  
PL DOPALANIE SPALIN  
UA ПОДВІЙНИЙ ДОПАЛ  
RU ДВОЙНОЙ ДОЖИГ  
RO DUBLA COMBUSTIE  
CZ DVOJITÉ SPALOVÁNÍ  
SL DVOJITÉ SPALOVANJE

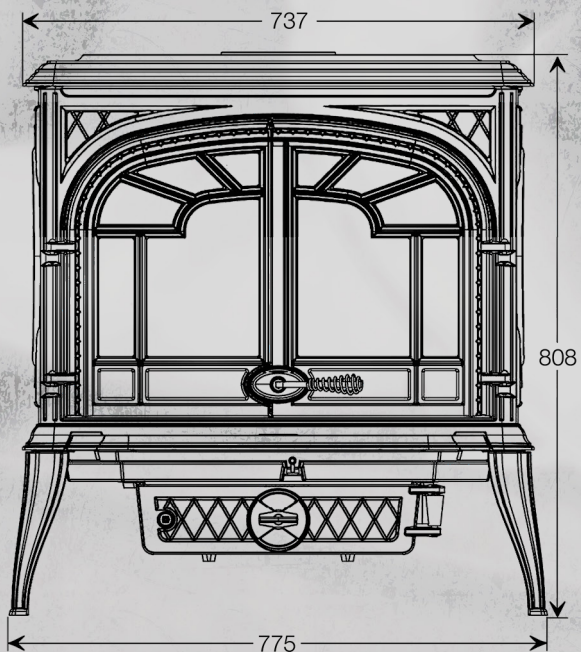
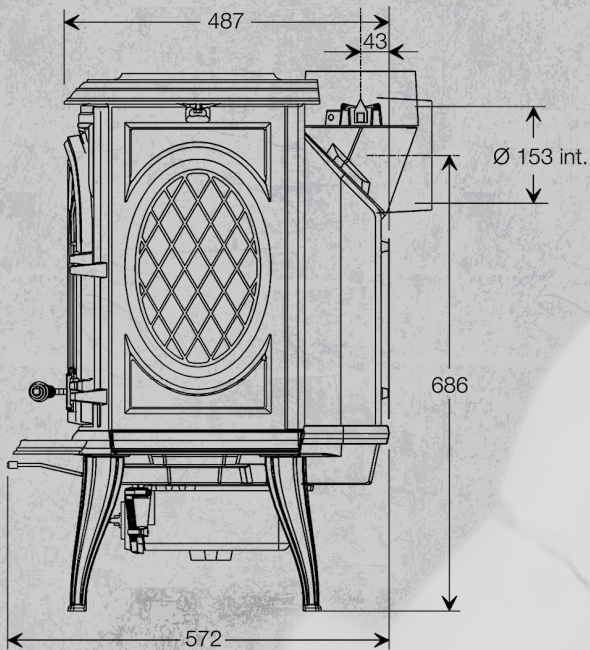
EN ASHPAN  
PL POPIELNIK  
UA ПОПІЛЬНИК  
RU ЗОЛЬНИК  
RO GRĂȚAR  
CZ POPELNIK  
SL POPOLNIK

EN FLUE EXIT OPTIONS: TOP AND REAR  
PL MOŻLIWOŚĆ PODŁĄCZENIA WYLOTU SPALIN OD GÓRY LUB Z TYŁU  
UA ВЕРХНЄ АБО ЗАДНЄ ПІДКЛЮЧЕННЯ ДО ДИМОХОДУ  
RU ВЕРХНЕЕ ИЛИ ЗАДНЕЕ ПОДКЛЮЧЕНИЕ К ДИМОХОДУ  
RO OPTIUNE RACORDARE PRIN PARTEA  
CZ MOŽNOST HORNÍHO NEBO ZADNÍHO PŘIPOJENÍ K KOMÍNU  
SL MOŽNOST HORNÉHO ALEBO ZADNÉHO PRIPOJENJA KU KOMINU


EN «COLD HANDLE» SYSTEM - SINGLE DETACHABLE HANDLE  
PL SYSTEM «ZIMNEJ KLAMKI» - ZDEJMOWANA KLAMKA  
UA СИСТЕМА «ХОЛОДНА РУЧКА» - ЄДИНА ЗНИМНА РУЧКА  
RU СИСТЕМА «ХОЛОДНАЯ РУЧКА» - ЕДИНАЯ СЪЕМНАЯ РУЧКА  
RO SISTEMUL «MĂNER RECE» - CARE POATE FI ÎNDEPĂRTAT  
CZ SYSTÉM «STUDENÁ RUKOJEŤ» - ODNÍMATELNÁ RUKOJEŤ  
SL SYSTÉM «STUDENÁ RUKOVĀŤ» - ODNÍMATELNÁ RUKOVĀŤ



# KAWMET PREMIUM



# SPARTA

-  13.9
-  77
-  180
-  153
-  775 / 808 / 572
-  248.5 / 316.5 / 4 / 2 pcs
-  140 m<sup>2</sup> / 350 m<sup>3</sup>
-  ✓
-  ✓
-  ✓
-  ✓
-  ✓
-  A
-  550



EN SECONDARY BURN  
PL DOPALANIE SPALIN  
UA ПОДВІЙНИЙ ДОПЛАЛ  
RU ДВОЙНОЙ ДОЖИГ  
RO DUBLĂ COMBUSTIE  
CZ DVOJITÉ SPALOVÁNÍ  
SL DVOJITÉ SPALOVANJE



EN «COLD HANDLE» SYSTEM - SINGLE DETACHABLE HANDLE  
PL SYSTEM «ZIMNEJ KLAMKI» - ZDEJMOWANA KLAMKA  
UA СИСТЕМА «ХОЛОДНА РУЧКА» - ЄДИНА ЗІМНЯ РУЧКА  
RU СИСТЕМА «ХОЛОДНАЯ РУЧКА» - ЕДИНАЯ СЪЕМНАЯ РУЧКА  
RO SISTEMUL «MĂNER REȘE» - CARE POATE FI ÎNDEPĂRTAT  
CZ SYSTÉM «STUDENÁ RUKOJEŤ» - ODNÍMATELNÁ RUKOJEŤ  
SL SYSTÉM «STUDENÁ RUKOVÁT» - ODNÍMATELNÁ RUKOVÁT



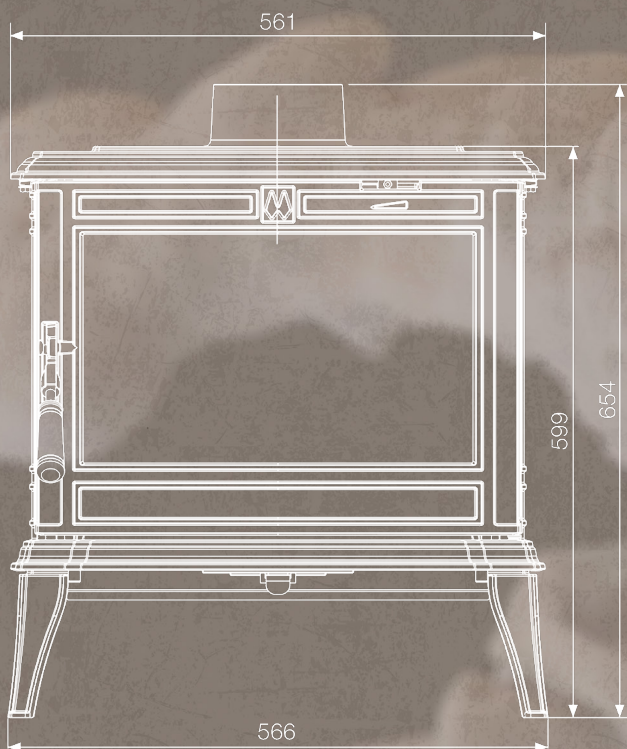
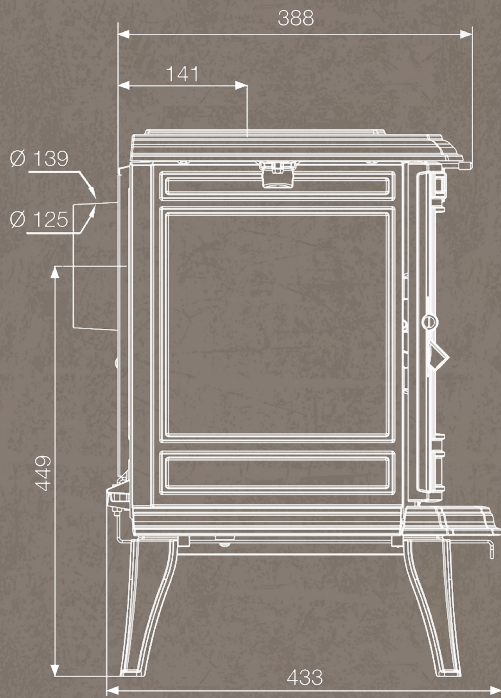
EN ASHPAN  
PL POPIELNIK  
UA ПОПІЛЬНИК  
RU ЗОЛЬНИК  
RO GRĂȚAR  
CZ POPELNÍK  
SL POPOLNIK



EN FLUE EXIT OPTIONS: TOP AND REAR  
PL MOŻLIWOŚĆ PODŁĄCZENIA WYLOTU SPALIN OD GÓRY LUB Z TYŁU  
UA ВЕРХНЄ АБО ЗАДНЄ ПІДКЛЮЧЕННЯ ДО ДИМОХОДУ  
RU ВЕРХНЕЕ ИЛИ ЗАДНЕЕ ПОДКЛЮЧЕНИЕ К ДЫМОХОДУ  
RO OPTIUNE RĂCORDARE PRIN PARTEA  
CZ MOŽNOST HORNÍHO NEBO ZADNÍHO PŘIPOJENÍ K KOMÍNU  
SL MOŽNOST HORNEHO ALEBO ZADNEHO PŘIPOJENJA KU KOMINU



# KAWMET PREMIUM



# PROMETHEUS

**kW** 8.5

**%** 76

**kg** 90

**mm** 125 / 139

**H L W** 566 / 599 / 433

**GLASS** 425 / 256 / 4

**+** 85 m<sup>2</sup> / 213 m<sup>3</sup>

**+30%** ✓

**★** ✓

**🔥** ✓

**🔪** ✓

**Eco** ✓

**A B C** A

**🔪** 400



EN SECONDARY BURN  
PL DOPALANIE SPALIN  
UA ПОДВІЙНИЙ ДОПАЛ  
RU ДВОЙНОЙ ДОЖИГ  
RO DUBLA COMBUSTIE  
CZ DVOJITÉ SPALOVÁNÍ  
SL DVOJITÉ SPALOVANJE



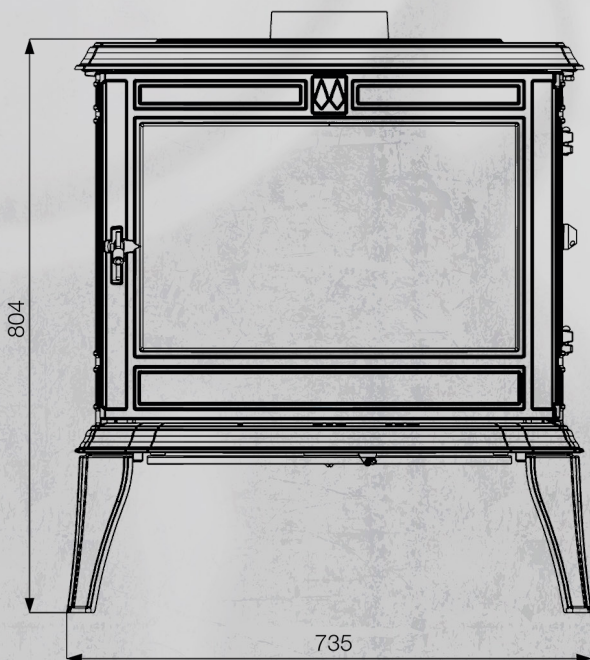
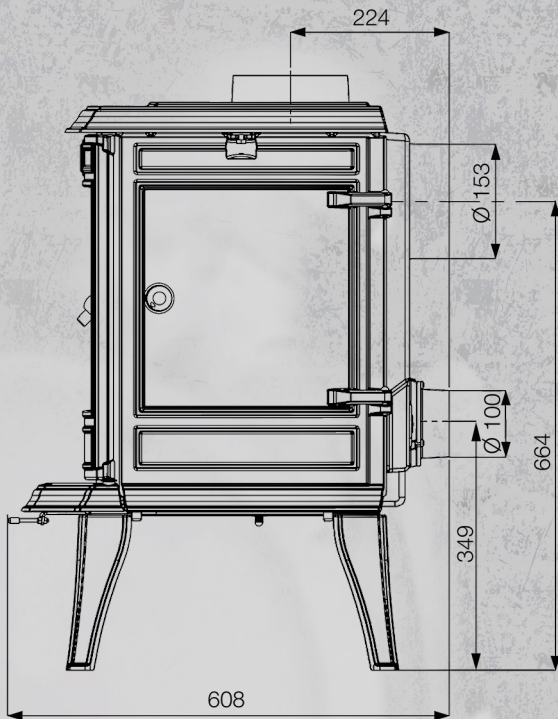
EN «COLD HANDLE» SYSTEM - SINGLE DETACHABLE HANDLE  
PL SYSTEM «ZIMNEJ KLAMKI» - ZDEJMOWANA KLAMKA  
UA СИСТЕМА «ХОЛДНА РУЧКА» - ЄДИНА ЗНИМНА РУЧКА  
RU СИСТЕМА «ХОЛОДНАЯ РУЧКА» - ЕДИНАЯ СЪЕМНАЯ РУЧКА  
RO SISTEMUL «MÄNER RESE» - CARE POATE FI ÎNDEPARTAT  
CZ SYSTÉM «STUDENÁ RUKOJET» - ODNÍMATELNÁ RUKOJET  
SL SYSTÉM «STUDENÁ RUKOVÄT» - ODNÍMATELNÁ RUKOVÄT



EN FLUE EXIT OPTIONS: TOP AND REAR  
PL MOŻLIWOŚĆ PODŁĄCZENIA WYLOTU SPALIN OD GÓRY LUB Z TYŁU  
UA ВЕРХНЕ АБО ЗАДНЄ ПІДКЛЮЧЕННЯ ДО ДИМОХОДУ  
RU ВЕРХНЕЕ ИЛИ ЗАДНЕЕ ПОДКЛЮЧЕНИЕ К ДЫМОХОДУ  
RO OPTIUNE RACORDARE PRIN PARTEA  
CZ MOŻNOST HORNÍHO NEBO ZADNÍHO PŘIPOJENÍ K KOMÍNU  
SL MOŻNOST HORNÉHO ALEBO ZADNÉHO PŘIPOJENIA KU KOMINU



# KAWMET PREMIUM



# ATHENA

**kW** 12.3

**%** 77

**kg** 180

**mm** 153

**H L W** 735 / 804 / 608

**GLASS** 540 / 333 / 4

**Area** 130 m<sup>2</sup> / 325 m<sup>3</sup>

**+30%** ✓

**Touch** ✓

**Flame** ✓

**Table** ✓

**Eco** ✓

**A B C** A

**Log** 500

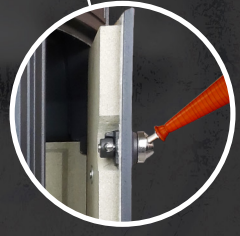


EN SECONDARY BURN  
PL DOPALANIE SPALIN  
UA ПОДВІЙНИЙ ДОПАЛ  
RU ДВОЙНОЙ ДОЖИГ  
RO DUBLA COMBUSTIE  
CZ DVOJITÉ SPALOVÁNÍ  
SL DVOJITÉ SPAĽOVANIE



EN «COLD HANDLE» SYSTEM - SINGLE DETACHABLE HANDLE  
PL SYSTEM «ZIMNEJ KLAMKI» - ZDEJMOWANA KLAMKA  
UA СИСТЕМА «ХОЛОДНА РУЧКА» - ЄДИНА ЗНИМНА РУЧКА  
RU СИСТЕМА «ХОЛОДНАЯ РУЧКА» - ЕДИНАЯ СЪЕМНАЯ РУЧКА  
RO SISTEMUL «MÄNER RESE» - CARE POATE FI ÎNDEPÄRTAT  
CZ SYSTÉM «STUDENÄ RUKOJET» - ODNÍMATELNÄ RUKOJET  
SL SYSTÉM «STUDENÄ RUKOVÄT» - ODNÍMATELNÄ RUKOVÄT

EN OUTSIDE AIR  
PL DOPROWADZENIE POWIETRZA Z ZEWNÄTRZ  
UA ПОДАЧА ПОВІТРЯ ЗЗОВНІ  
RU ПОДАЧА ВОЗДУХА ИЗВНЕ  
RO ADMISIE AER EXTERIOR  
CZ PŘÍVOD VZDUCHU ZVENČÍ  
SL PRÍVOD VZDUCHU ZVONKU



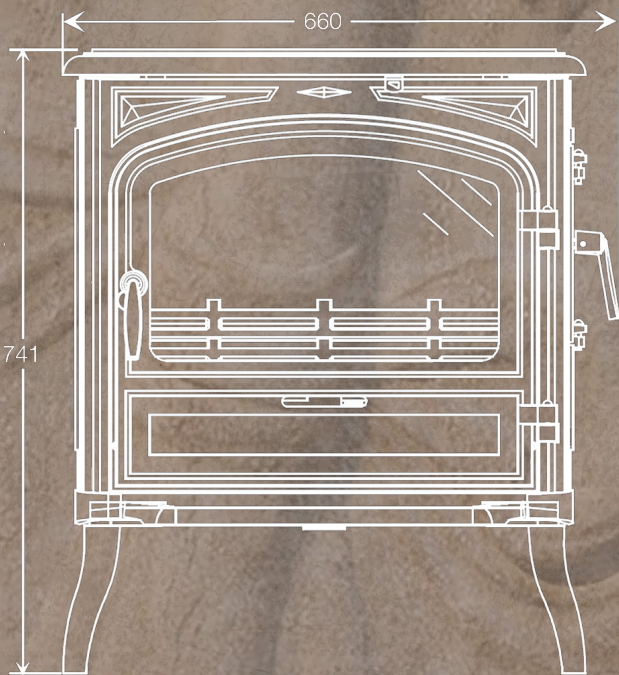
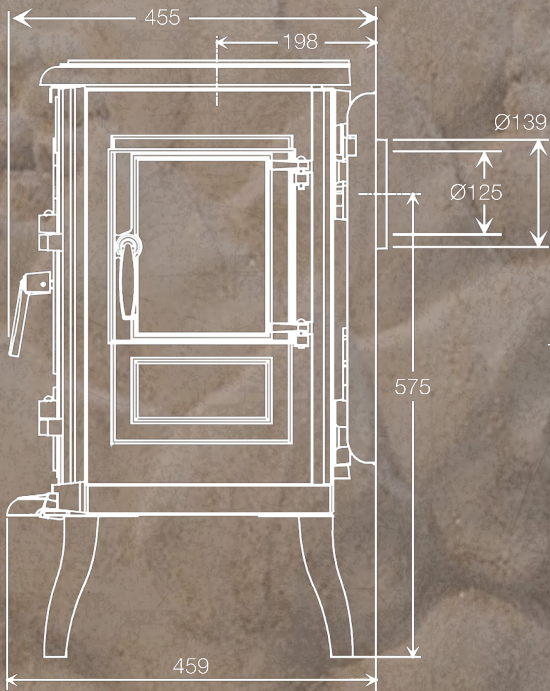
EN FLUE EXIT OPTIONS: TOP AND REAR  
PL MOŻLIWOŚĆ PODŁĄCZENIA WYŁOTU SPALIN OD GÓRY LUB Z TYŁU  
UA ВЕРХНЕ АБО ЗАДНЄ ПІДКЛЮЧЕННЯ ДО ДИМОХОДУ  
RU ВЕРХНЕЕ ИЛИ ЗАДНЕЕ ПОДКЛЮЧЕНИЕ К ДЫМОХОДУ  
RO OPTIUNE RACORDARE PRIN PARTEA  
CZ MOŻNOST HORNÍHO NEBO ZADNÍHO PŘÍPOJENÍ K KOMÍNU  
SL MOŻNOST HORNÉHO ALEBO ZADNÉHO PŘÍPOJENIA KU KOMÍNU



EN SIDE DOORS FOR LOADING WOOD  
PL BOCZNE DRZWI DO ZAŁADUNKU DREWNA  
UA БОКОВІ ДВЕРЦЯТА ДЛЯ ЗАВАНТАЖЕННЯ ДРОВ  
RU БОКОВАЯ ДВЕРЦА ДЛЯ ЗАГРУЗКИ ДРОВ  
RO USÄ LATERALÄ PENTRU ÎNCÄRCAREA LEMNELOR  
CZ BOČNÍ NAKLADÁNÍ DŘÍVÍ  
SL DVOJITÉ DVIERKA



# KAWMET PREMIUM



# EOS

**kW** 10

**%** 77

**kg** 160

**mm** 125 / 139

**H L W** 660 / 741 / 459

**GLASS** 439 / 272 / 4

**100 m<sup>2</sup> / 250 m<sup>3</sup>**

**+30%** ✓

✓

✓

✓

**Eco** ✓

**A**

**500**



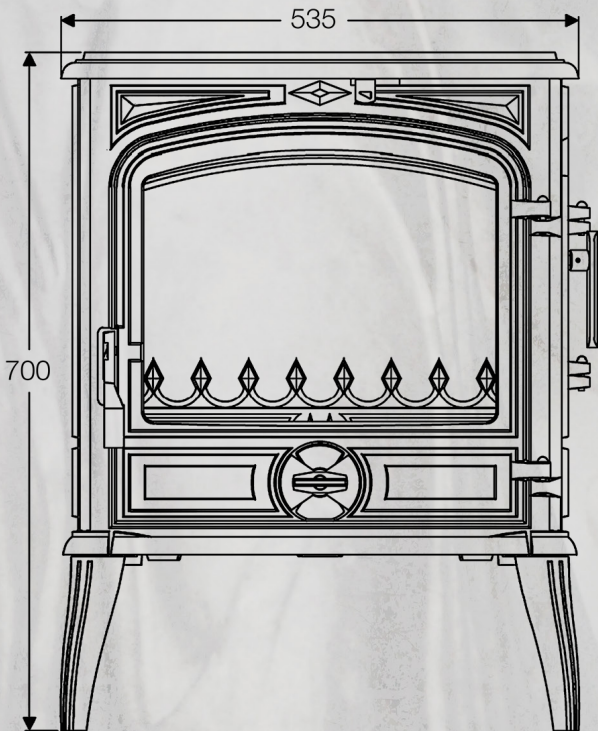
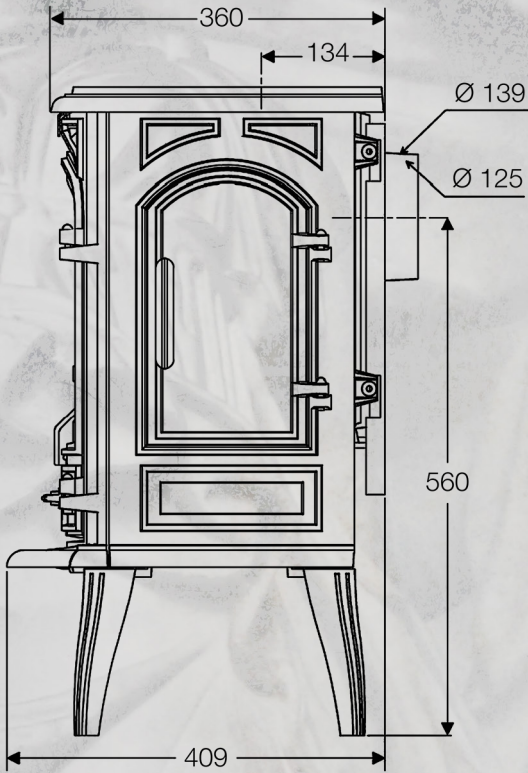
**EN** FLUE EXIT OPTIONS: TOP AND REAR  
**PL** MOŻLIWOŚĆ PODŁĄCZENIA WYLOTU SPALIN OD GÓRY LUB Z TYŁU  
**UA** ВЕРХНЄ АБО ЗАДНЄ ПІДКЛЮЧЕННЯ ДО ДИМОХОДУ  
**RU** ВЕРХНЕЕ ИЛИ ЗАДНЕЕ ПОДКЛЮЧЕНИЕ К ДЫМОХОДУ  
**RO** OPȚIUNE RĂCORȚARE PRIN PARȚEA  
**CZ** MOŽNOST HORNÍHO NEBO ZADNÍHO PŘIPOJENÍ K KOMÍNU  
**SL** MOŽNOST HORNÉHO ALEBO ZADNÉHO PRIPOJENJA KU KOMINU



**EN** SIDE DOORS FOR LOADING WOOD  
**PL** BOCZNE DRZWI DO ZAŁADUNKI DREWNA  
**UA** БОКОВІ ДВЕРЦЯТА ДЛЯ ЗАВАНТАЖЕННЯ ДРОВ  
**RU** БОКОВАЯ ДВЕРЦА ДЛЯ ЗАГРУЗКИ ДРОВ  
**RO** UȘĂ LATERALĂ PENTRU ÎNCĂRCAREA LEMNELOR  
**CZ** BOČNÍ NAKLADÁNÍ DRŮVÍ  
**SL** DVOJITÉ DVIERKA



# KAWMET PREMIUM



# SELENA

**kW** 6.5

**%** 76

**kg** 100

**mm** 125 / 139

**H L W** 535 / 700 / 409

**GLASS** 380 / 292 / 4

**70 m<sup>2</sup> / 175 m<sup>3</sup>**

**+30%** ✓

✓

✓

✓

**Eco** ✓

**A** ✓

**400**



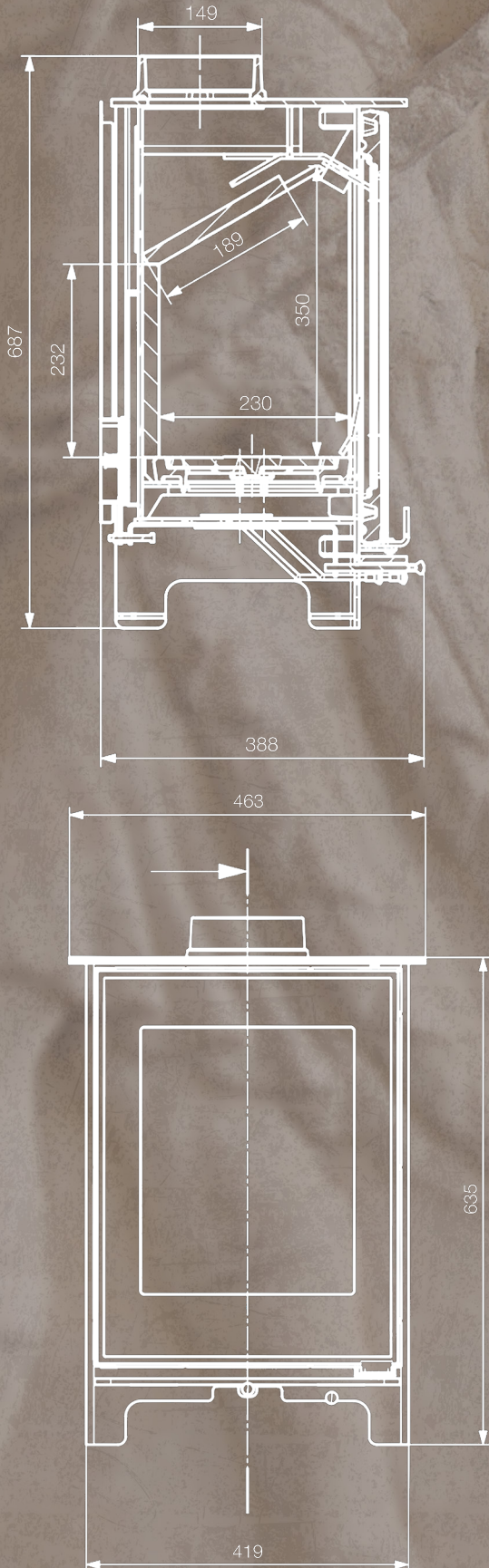
EN FLUE EXIT OPTIONS: TOP AND REAR  
PL MOŻLIWOŚĆ PODŁĄCZENIA WYŁOTU SPALIN OD GÓRY LUB Z TYŁU  
UA ВЕРХНЄ АБО ЗАДНЄ ПІДКЛЮЧЕННЯ ДО ДИМОХОДУ  
RU ВЕРХНЕ ИЛИ ЗАДНЕЕ ПОДКЛЮЧЕНИЕ К ДЫМОХОДУ  
RO OPTIUNE RACORDARE PRIN PARTEA  
CZ MOŻNOST HORNÍHO NEBO ZADNÍHO PŘIPOJENÍ K KOMÍNU  
SL MOŻNOST HORNÉHO ALEBO ZADNÉHO PRIPOJENJA KU KOMINU







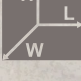



EN SIDE DOORS FOR LOADING WOOD  
PL BOCZNE DRZWI DO ZAŁADUNKU DREWNA  
UA БОКОВІ ДВЕРЦЯТА ДЛЯ ЗАВАНТАЖЕННЯ ДРОВ  
RU БОКОВАЯ ДВЕРЦА ДЛЯ ЗАГРУЗКИ ДРОВ  
RO UȘĂ LATERALĂ PENTRU ÎNCĂRCAREA LEMNELOR  
CZ BOČNÍ NAKLADÁNÍ DRVÍ  
SL DVOJITÉ DVIERKA



# KAWMET PREMIUM



# HARITA

-  4.9
-  77
-  86
-  150
-  463 / 635 / 388
-  290 / 380 / 4
-  50 m<sup>2</sup> / 125 m<sup>3</sup>
-  ✓
-  ✓
-  ✓
-  ✓
-  ✓
-  A
-  300

KAWMET.UA  
KAWMET.PL

HARITA / XAPITA / Art. S15



EN SECONDARY BURN  
PL DOPALANIE SPALIN  
UA ПОДВІЙНИЙ ДОПАЛ  
RU ДВОЙНОЙ ДОЖИГ  
RO DUBLA COMBUSTIE  
CZ DVOJITÉ SPALOVÁNÍ  
SL DVOJITÉ SPALOVANJE



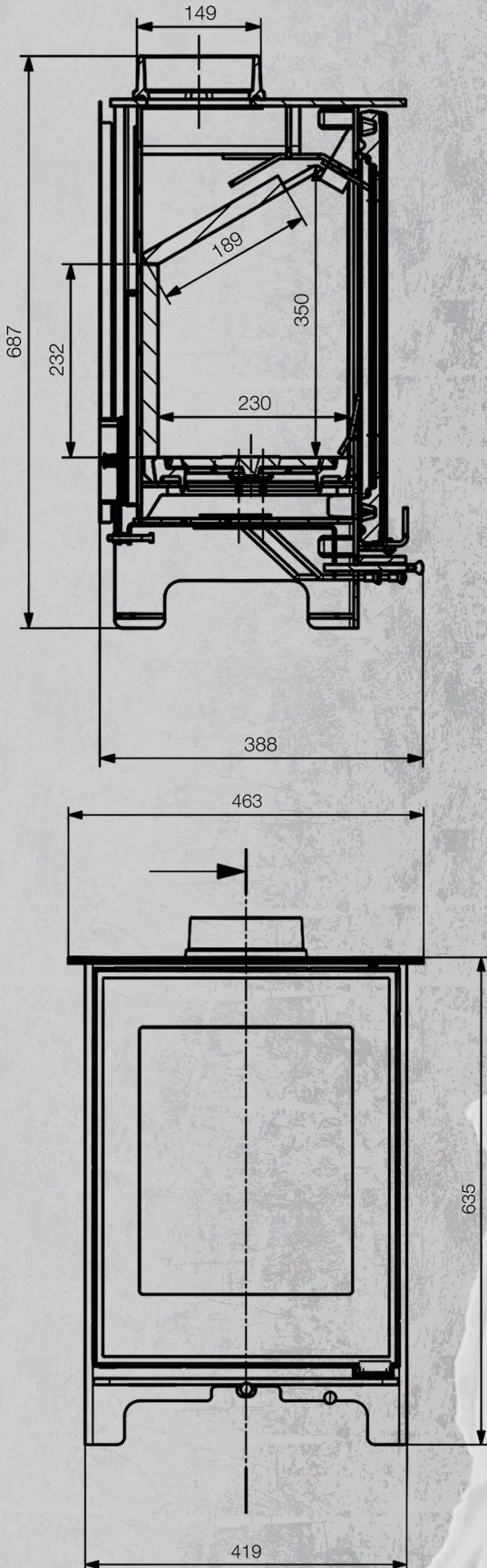
EN FLUE EXIT OPTIONS: TOP AND REAR  
PL MOŻLIWOŚĆ PODŁĄCZENIA WYLOTU SPALIN OD GÓRY LUB Z TYŁU  
UA ВЕРХНЄ АБО ЗАДНЄ ПІДКЛЮЧЕННЯ ДО ДИМОХОДУ  
RU ВЕРХНЕЕ ИЛИ ЗАДНЕЕ ПОДКЛЮЧЕНИЕ К ДЫМОХОДУ  
RO OPTIUNE RACORDARE PRIN PARTEA  
CZ MOŽNOST HORNÍHO NEBO ZADNÍHO PŘIPOJENÍ K KOMÍNU  
SL MOŽNOST HORNÉHO ALEBO ZADNÉHO PŘIPOJENJA KU KOMÍNU



EN OUTSIDE AIR  
PL DOPROWADZENIE POWIETRZA Z ZEWNĄTRZ  
UA ПОДАЧА ПОВІТРЯ ЗЗОВНІ  
RU ПОДАЧА ВОЗДУХА ИЗВНЕ  
RO ADMISIE AER EXTERIOR  
CZ PŘÍVOD VZDUCHU ZVENČÍ  
SL PRÍVOD VZDUCHU ZVONKU



# KAWMET PREMIUM



# VENUS

-  4.9
-  77
-  86
-  150
-  463 / 635 / 388
-  386 / 506 / 4
-  50 m<sup>2</sup> / 125 m<sup>3</sup>
-  ✓
-  ✓
-  ✓
-  ✓
-  ✓
-  A
-  300

KAWMET.UA  
KAWMET.PL

VENUS / BEHEPA / Art. S16



EN SECONDARY BURN  
PL DOPALANIE SPALIN  
UA ПОДВІЙНИЙ ДОГІЛЛ  
RU ДВОЙНОЙ ДОЖИГ  
RO DUBLA COMBUSTIE  
CZ DVOJITÉ SPALOVÁNÍ  
SL DVOJITÉ SPALOVANJE



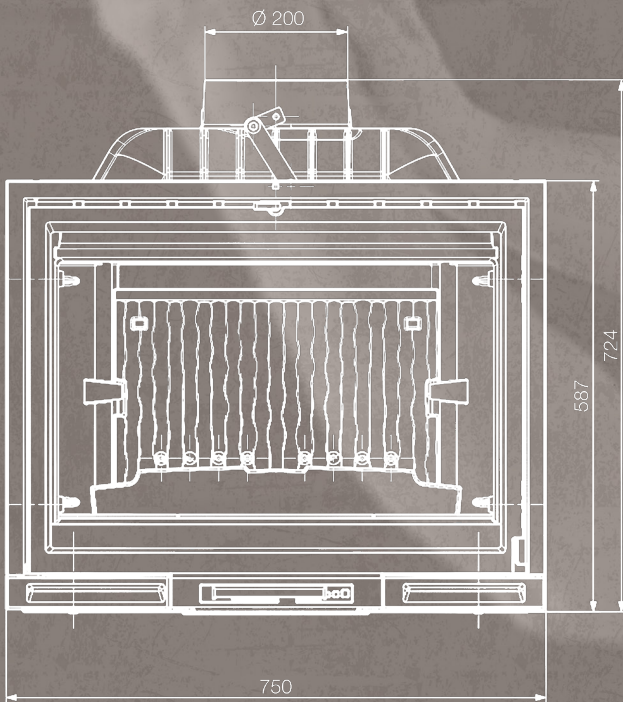
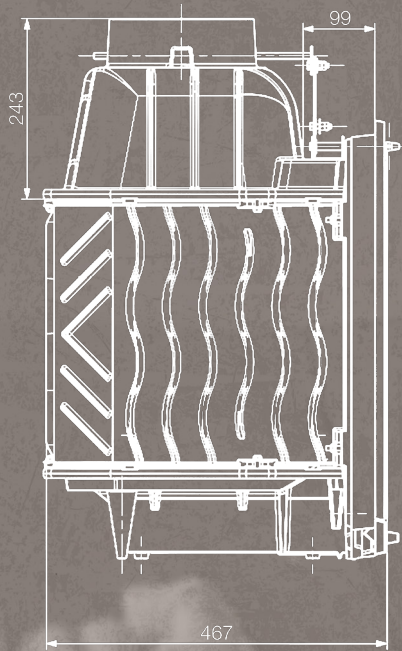
EN FLUE EXIT OPTIONS: TOP AND REAR  
PL MOŻLIWOŚĆ PODŁĄCZENIA WYŁOTU SPALIN OD GÓRY LUB Z TYŁU  
UA ВЕРХНЕ АБО ЗАДНЄ ПІДКЛЮЧЕННЯ ДО ДИМОХОДУ  
RU ВЕРХНЕЕ ИЛИ ЗАДНЕЕ ПОДКЛЮЧЕНИЕ К ДЫМОХОДУ  
RO OPTIUNE RACORDARE PRIN PARTEA  
CZ MOŽNOST HORNÍHO NEBO ZADNÍHO PŘIPOJENÍ K KOMÍNU  
SL MOŽNOST HORNÉHO ALEBO ZADNÉHO PŘIPOJENJA KU KOMINU



EN OUTSIDE AIR  
PL DOPROWADZENIE POWIETRZA Z ZEWNĄTRZ  
UA ПОДАЧА ПОВІТРЯ ЗЗОВНІ  
RU ПОДАЧА ВОЗДУХА ИЗВНЕ  
RO ADMISIE AER EXTERIOR  
CZ PŘÍVOD VZDUCHU ZVENČÍ  
SL PŘÍVOD VZDUCHU ZVONKU



# KAWMET PREMIUM



# HERMES

**kW** 14

**%** 78.6

**kg** 120

**mm** 200

**H L W** 750 / 587 / 467

**GLASS** 643 / 445 / 4

**+** 120 m<sup>2</sup> / 300 m<sup>3</sup>

**+30%** ✓

✓

✓

✓

**Eco** ✓

**A B C** A

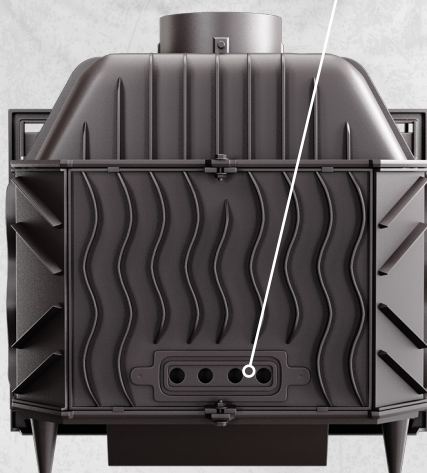
**550**



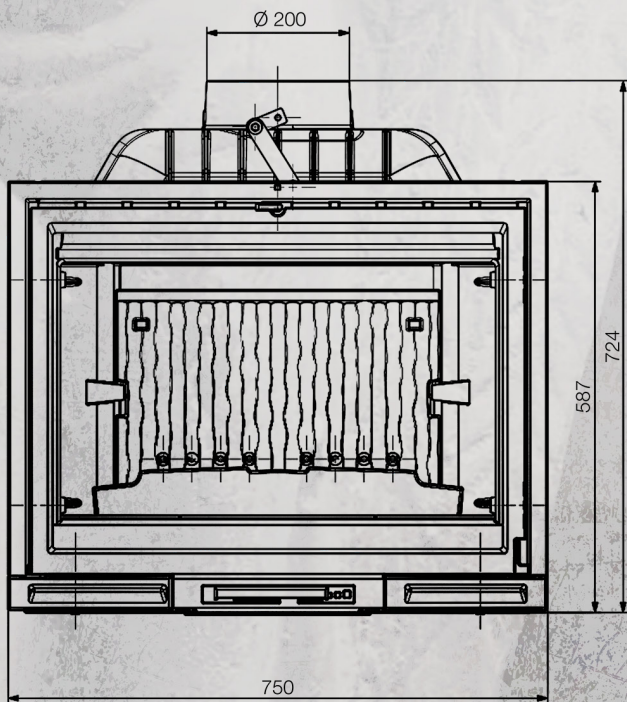
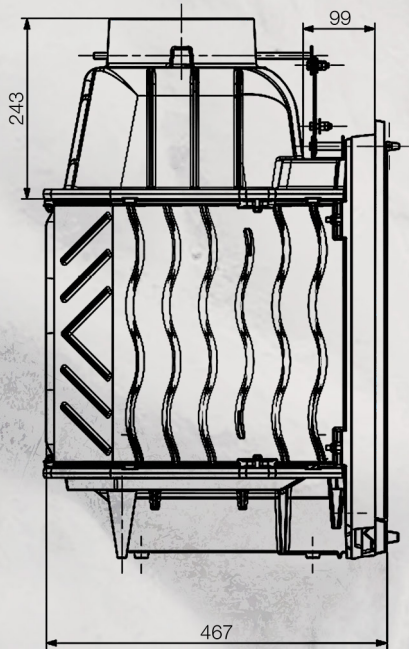
EN SECONDARY BURN  
PL DOPALANIE SPALIN  
UA ПОДВІЙНИЙ ДОПАЛ  
RU ДВОЙНОЙ ДОЖИГ  
RO DUBLA COMBUSTIE  
CZ DVOJITÉ SPALOVÁNÍ  
SL DVOJITÉ SPALOVANIE



EN OUTSIDE AIR  
PL DOPROWADZENIE POWIETRZA Z ZEWNĄTRZ  
UA ПОДАЧА ПОВІТРЯ ЗЗОВНІ  
RU ПОДАЧА ВОЗДУХА ИЗВНЕ  
RO ADMISIE AER EXTERIOR  
CZ PŘÍVOD VZDUCHU ZVENČÍ  
SL PRÍVOD VZDUCHU ZVONKU



# KAWMET PREMIUM



# SIREN

**kW** 14

**%** 78.6

**kg** 120

**mm** 200

**H L W** 750 / 587 / 467

**GLASS** 680 / 471.5 / 4

**Area** 120 m<sup>2</sup> / 300 m<sup>3</sup>

**+30%** ✓

**Touch** ✓

**Flame** ✓

**Table** ✓

**Eco** ✓

**A B C** A

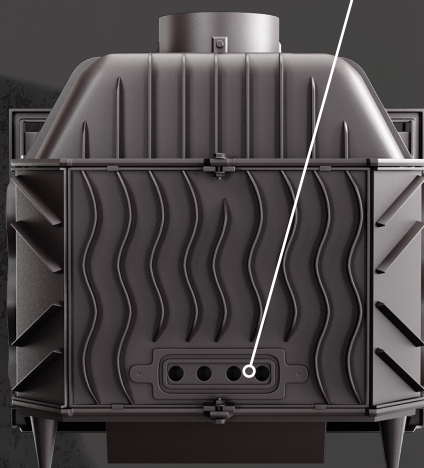
**Roller** 550



EN SECONDARY BURN  
PL DOPALANIE SPALIN  
UA ПОДВІЙНИЙ ДОПЛАЛ  
RU ДВОЙНОЙ ДОЖИГ  
RO DUBLĂ COMBUSTIE  
CZ DVOJITÉ SPALOVÁNÍ  
SL DVOJITÉ SPALOVANJE



EN OUTSIDE AIR  
PL DOPROWADZENIE POWIETRZA Z ZEWNĄTRZ  
UA ПОДАЧА ПОВІТРЯ ЗЗОВНІ  
RU ПОДАЧА ВОЗДУХА ИЗВНЕ  
RO ADMISIE AER EXTERIOR  
CZ PŘÍVOD VZDUCHU ZVENČÍ  
SL PŘÍVOD VZDUCHU ZVONKU





# KAWMET PREMIUM

KAWMET.UA

KAWMET.PL



**NIKA**

НИКА  
Art.S5

**SPHINX**

СФИНКС  
Art.S6

**ARES**

АРЕС  
Art.S7

**HELIOS**

ГЕЛИОС  
Art.S8

**ZEUS**

ЗЕВС  
Art.S9

**SPARTA**

СПАРТА  
Art.S10

<b>kW</b>	EN NOMINAL HEAT OUTPU / PL MOC NOMINALNA UA ПОТУЖНІСТЬ / RU МОЩНОСТЬ RO PUTERE NOMINALA / CZ VÝKON / SL VÝKON	11.3	13.9	11.3	13.9	11.3	13.9
<b>H L W</b>	EN DIMENSIONS / PL WYMIARY UA РОЗМІРИ / RU РАЗМЕРЫ / RO DIMENSIUNI / CZ ROZMĚRY / SL ROZMERY L / H / W (mm)	681 / 712 / 524	775 / 808 / 572	681 / 712 / 524	775 / 808 / 572	681 / 712 / 524	775 / 808 / 572
<b>kg</b>	EN WEIGHT / PL WAGA UA ВАГА / RU ВЕС / RO GREUTATE CZ HMOTNOST / SL HMOTNOST	140	180	140	180	140	180
<b>%</b>	EN EFFICIENCY / PL SPRAWNOŚĆ UA ККД / RU КПД / RO RANDEMENTUL CZ ÚČINNOST / SL ÚČINNOST	77	77	77	77	77	77
<b>mm</b>	EN FLUE PIPE DIAMETER / PL ŚREDNICA PRZEWODU KAMINOWEGO / UA ДІАМЕТР ДИМОХОДУ / RU ДИАМЕТР ДЫМОХОДА / RO DIAMETRUL EVACUARE / CZ KOMINOVÝ DIAMETR / SL KOMINOVÝ DIAMETER	125 / 139	153	125 / 139	153	125 / 139	153
<b>+30%</b>	EN ADVANTAGES OF VERMICULAR CAST IRON PL ZALETY ŻELIWA WERMIKULARNEGO UA ПЕРЕВАГИ ВЕРМИКУЛЯРНОГО ЧАВУНУ RU ПРЕИМУЩЕСТВА ВЕРМИКУЛЯРНОГО ЧГУНУ RO AVANTAJELE FOCARULUI CZ VÝHODY VERMIKULÁRNÍ LITINY SL VÝHODY VERMIKULÁRNEJ LIATINY	✓	✓	✓	✓	✓	✓
<b>GLASS</b>	EN GLASS DIMENSIONS / PL WYMIARY SZYBY UA РОЗМІР СКЛА / RU РАЗМЕР СТЕКЛА RO MĂSURA STICLII / CZ VELIKOST SKLA SL VEKOST SKLA L / H / s (mm)	473 / 277 / 4	535 / 315 / 4	220 / 280 / 4 2 pcs	248.5 / 316.5 / 4 2 pcs	220 / 280 / 4 2 pcs	248.5 / 316.5 / 4 2 pcs
<b>H</b>	EN HEATING CAPACIT / PL POWIERZCHNIA OGRZEWANA / UA ПЛОЩА ОБІГРІВУ RU ПЛОЩАДЬ ОБОГРЕВА / RO ZONA DE ÎNCĂLZIRE CZ VYHŘÍVANÁ PLOCHA / SL VYHŘIEVANÁ PLOCHA	120m <sup>2</sup> / 300m <sup>3</sup>	140m <sup>2</sup> / 350m <sup>3</sup>	120m <sup>2</sup> / 300m <sup>3</sup>	140m <sup>2</sup> / 350m <sup>3</sup>	120m <sup>2</sup> / 300m <sup>3</sup>	140m <sup>2</sup> / 350m <sup>3</sup>
<b>+</b>	EN «CLEAN BURN» SYSTEM PL SYSTEM «CZYSZTEJ SZYBY» UA СИСТЕМА «ЧИСТЕ СКЛО» RU СИСТЕМА «ЧИСТОЕ СТЕКЛО» RO SISTEMUL «STICLĂ CURATĂ» CZ SYSTÉM «ČISTÉ SKLO» SL SYSTÉM «ČISTÉ SKLO»	✓	✓	✓	✓	✓	✓
<b>W</b>	EN OUTSIDE AIR PL DOPROWADZENIE POWIETRZA Z ZEWNĄTRZ UA ПІДВІД ПОВІТРЯ ЗЗОВНІ RU ПОДВОД ВОЗДУХА ИЗВНЕ RO ADMISIE AER EXTERIOR CZ PŘÍVOD VZDUCHU ZVENČÍ SL PRÍVOD VZDUCHU ZVONKU	—	—	—	—	—	—
<b>+</b>	EN SECONDARY BURN / PL DOPALANIE SPALIN UA ПОДВІЙНИЙ ДОПАЛ / RU ДВОЙНОЙ ДОЖИГ RO DUBLA COMBUSTIE / CZ DVOJITÉ SPALOVÁNÍ SL DVOJITÉ SPALOVANIE	✓	✓	✓	✓	✓	✓
<b>+</b>	EN FLUE EXIT OPTIONS: TOP AND REAR PL MOŻLIWOŚĆ PODŁĄCZENIA WYLOTU SPALIN OD GÓRY LUB Z TYŁU UA МОЖЛИВІСТЬ ВЕРХНЬОГО АБО ЗАДНЬОГО ПІДКЛЮЧЕННЯ ДО ДИМОХОДУ RU ВОЗМОЖНОСТЬ ВЕРХНЕГО ИЛИ ЗАДНЕГО ПОДКЛЮЧЕНИЯ К ДИМОХОДУ RO OPTIUNE RĂCORDERE PRIN PARTEA CZ MOŻNOST HORNÍHO NEBO ZADNÍHO PŘIPOJENÍ K KOMÍNU SL MOŻNOST HORNÉHO ALEBO ZADNÉHO PŘIPOJENIA KU KOMÍNU	✓	✓	✓	✓	✓	✓
<b>Eco</b>	EN COMPLIANCE WITH STANDARDS ECOPROJECT PL ZGODNOŚĆ ZE STANDARDAMI EKOPROJEKTU UA ВІДПОВІДНІСТЬ НОРМАМ ЕКОПРОЕКТА RU СООТВЕТСТВИЕ НОРМАМ ЭКОПРОЕКТА RO CONFORMITATEA CU STANDARDELE ECOPROIECTULUI CZ SOULAD S NORMAMI EKOPROJEKTU SL SÚLAD S NORMAMI EKOPROJEKTU	✓	✓	✓	✓	✓	✓
<b>A B C</b>	EN ENERGY EFFICIENCY CLASS PL KLASA EFEKTYWNOŚCI ENERGETYCZNEJ UA КЛАС ЕНЕРГОЕФЕКТИВНОСТІ RU КЛАС ЭНЕРГОЭФЕКТИВНОСТИ RO CLASA DE EFICIENȚĂ ENERGETICĂ CZ TŘÍDA ENERGETICKÉ ÚČINNOSTI SL TRIEDA ENERGETICKEJ EFEKTIVNOSTI	A	A	A	A	A	A
<b>MAX L (mm)</b>	EN FUEL / PL OPAL / UA ПАЛИВО RU ТОПЛИВО / RO COMBUSTIBIL CZ PALIVO / SL PALIVO	500	550	500	550	500	550

**PROMETEUS**ПРОМЕТЕЙ  
Art.S11**ATHENA**ΑΦΗΝΑ  
Art.S12**EOS**ΕΟΣ  
Art.S13**SELENA**ΣΕΛΕΝΑ  
Art.S14**HARITA**ΧΑΡΙΤΑ  
Art.S15**VENUS**ΒΕΝΕΡΑ  
Art.S16**HERMES**ΓΕΡΜΕΣ  
Art.F23**SIREN**ΣΙΡΕΝΑ  
Art.F24

8.5	12.3	10	6.5	4.9	4.9	14	14
566 / 599 / 433	735 / 804 / 608	660 / 741 / 459	535 / 700 / 409	463 / 635 / 388	463 / 635 / 388	750 / 587 / 467	750 / 587 / 467
90	180	160	100	86	86	120	120
76	77	77	76	77	77	78.6	78.6
125 / 139	153	125 / 139	125 / 139	150	150	200	200
✓	✓	✓	✓	✓	✓	✓	✓
425 / 256 / 4	540 / 333 / 4	439 / 272 / 4	380 / 292 / 4	290 / 380 / 4	386 / 506 / 4	643 / 445 / 4	680 / 471.5 / 4
85m <sup>2</sup> / 213m <sup>3</sup>	130m <sup>2</sup> / 325m <sup>3</sup>	100m <sup>2</sup> / 250m <sup>3</sup>	70m <sup>2</sup> / 175m <sup>3</sup>	50m <sup>2</sup> / 125m <sup>3</sup>	50m <sup>2</sup> / 125m <sup>3</sup>	120m <sup>2</sup> / 300m <sup>3</sup>	120m <sup>2</sup> / 300m <sup>3</sup>
✓	✓	✓	✓	✓	✓	✓	✓
—	✓	—	—	✓	✓	OPTION	OPTION
✓	✓	—	—	✓	✓	✓	✓
✓	✓	✓	✓	✓	✓	—	—
✓	✓	✓	✓	✓	✓	✓	✓
A	A	A	A	A	A	A	A



KAWMET.UA

**KAWMET PREMIUM**

KAWMET.PL

A large area of the page is filled with horizontal dotted lines, serving as a template for writing or printing. The background of the entire page is a light, faded image of classical architectural elements, including a large circular medallion and a decorative frieze.



KAWMET.UA

KAWMET PREMIUM

KAWMET.PL

